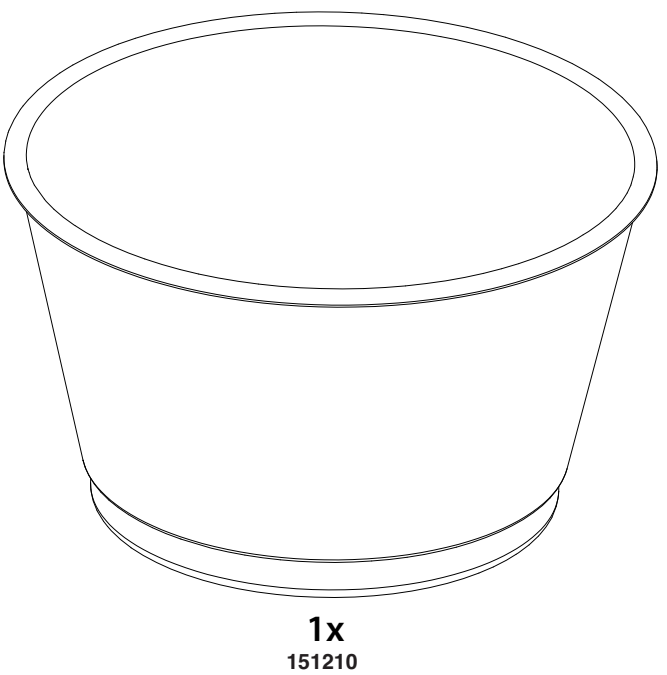
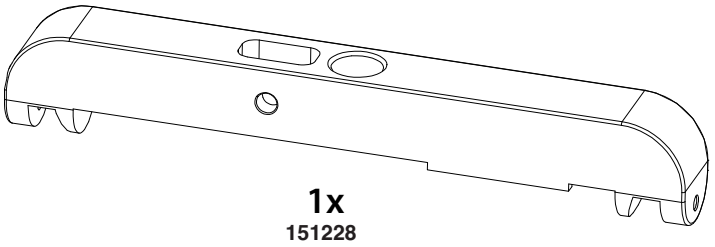
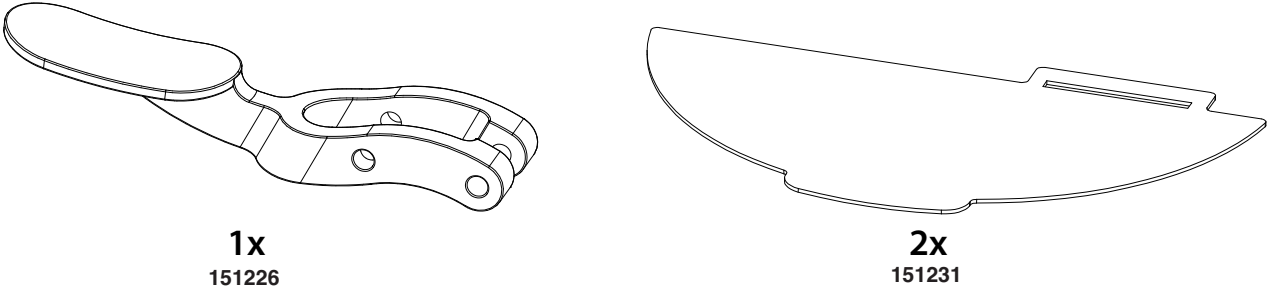
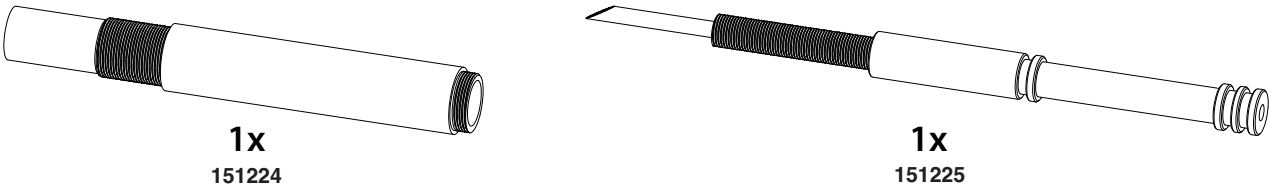
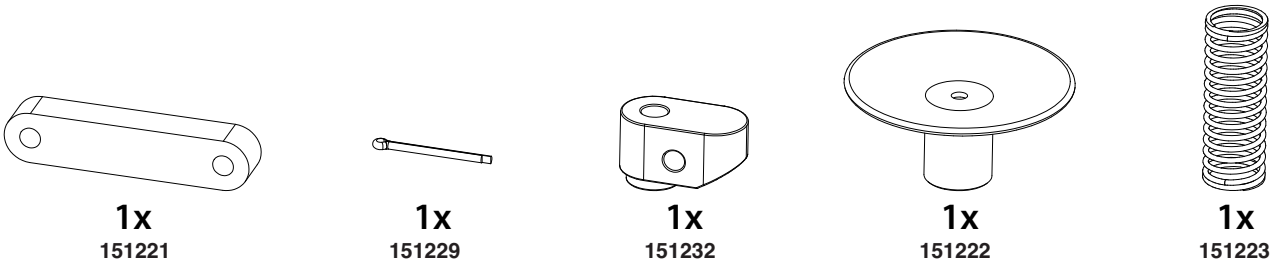
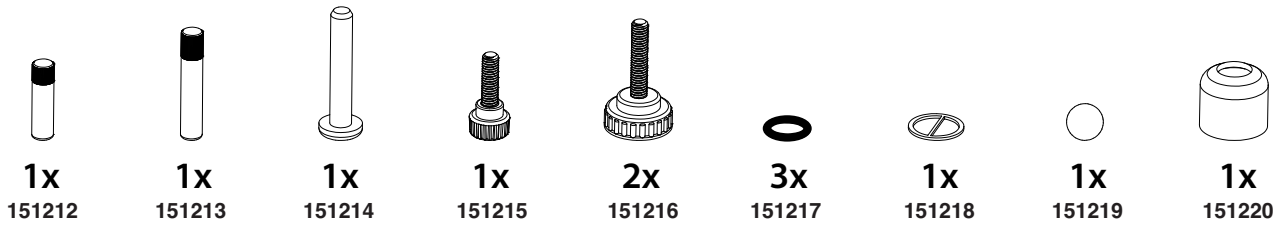
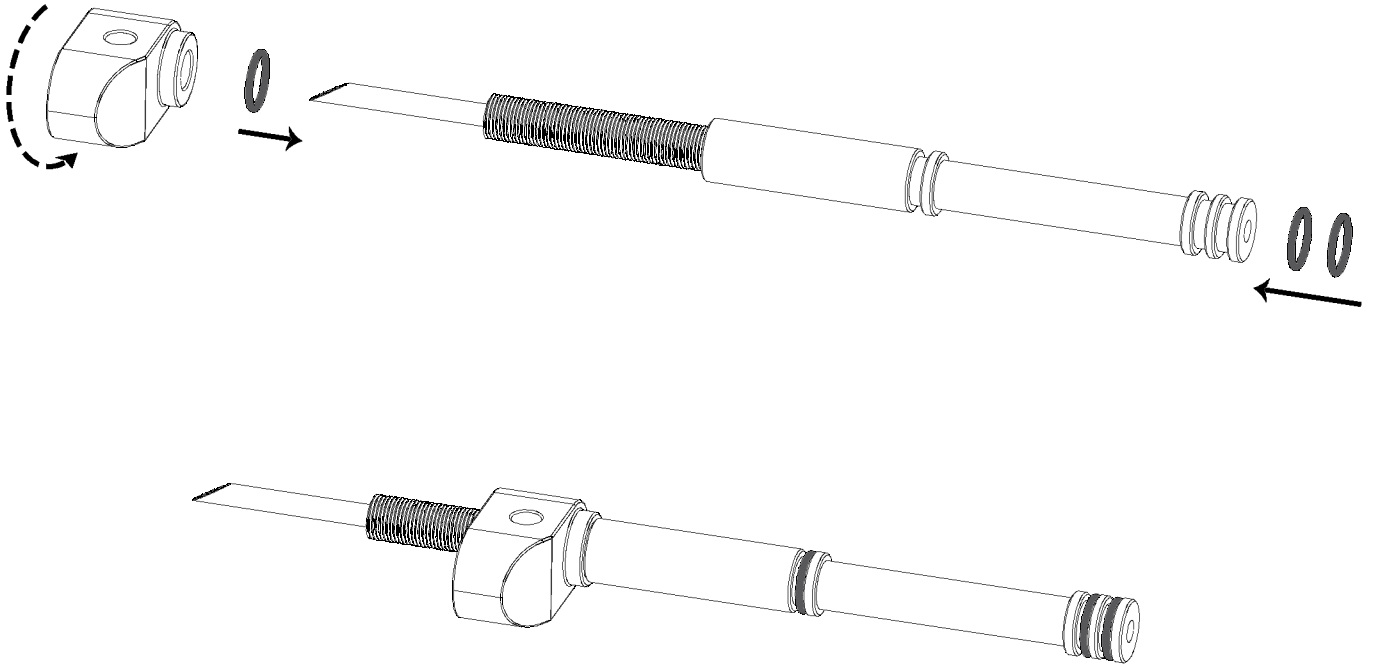


**„BLICKLE“**  
**Gebäckfüller**

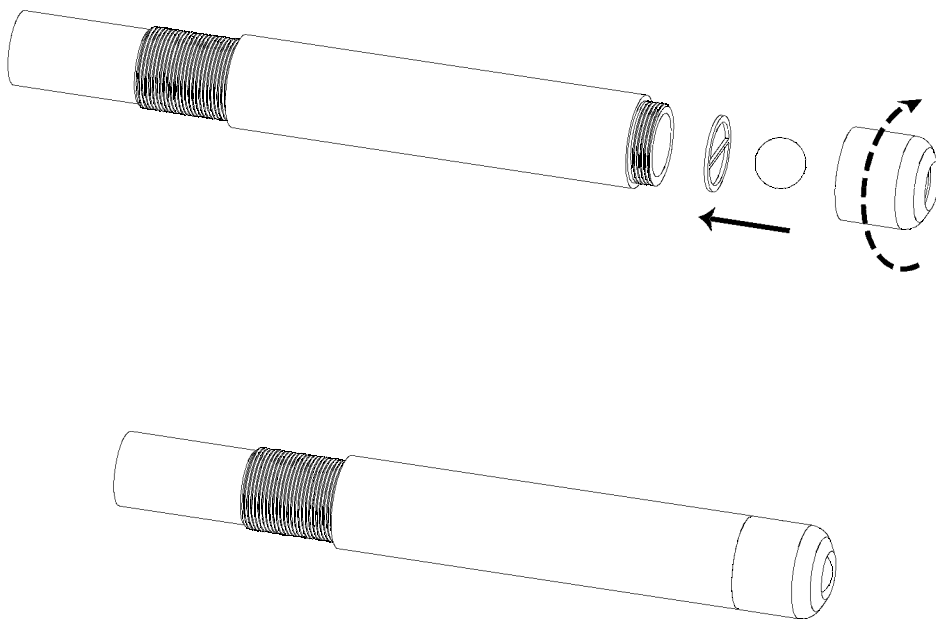
Art.-Nr. 151230



1

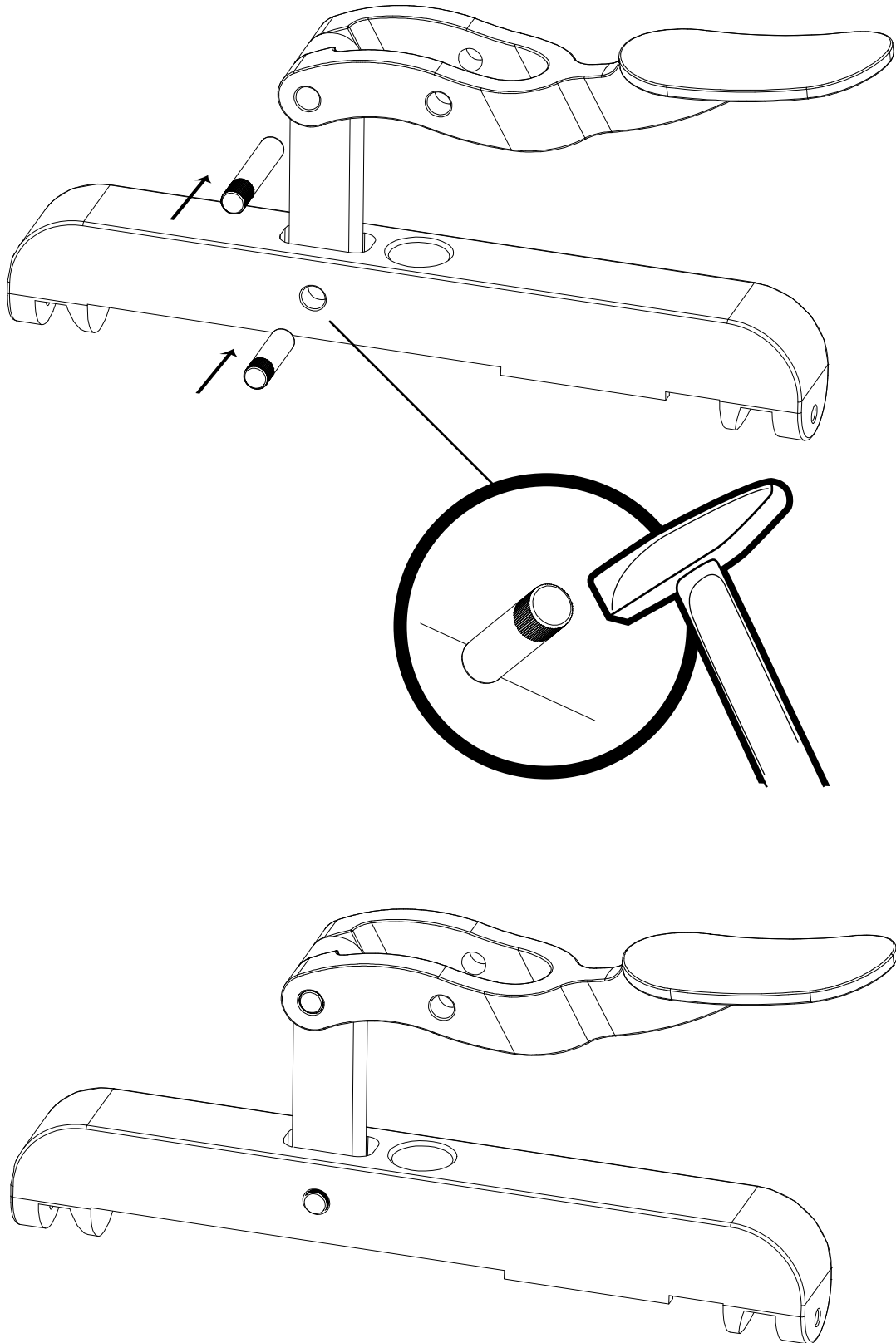


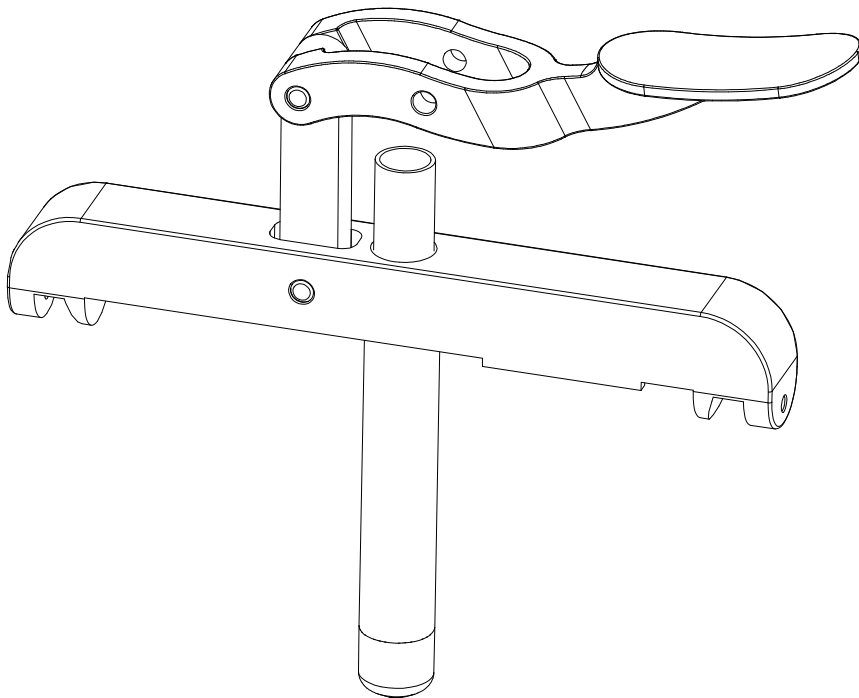
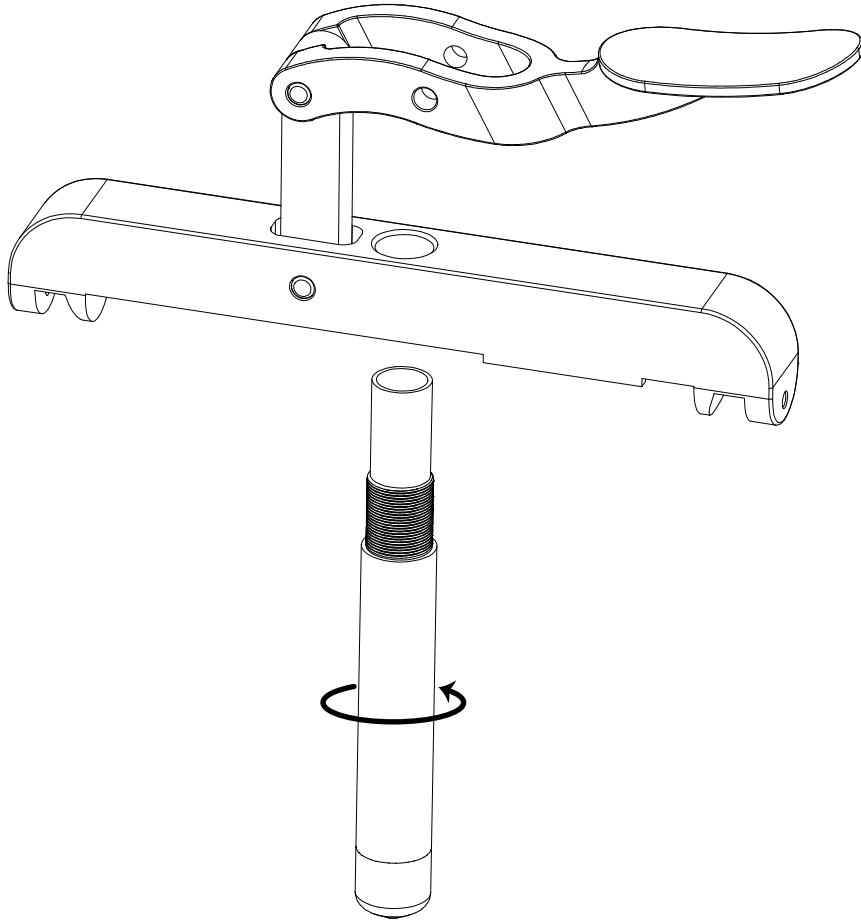
2



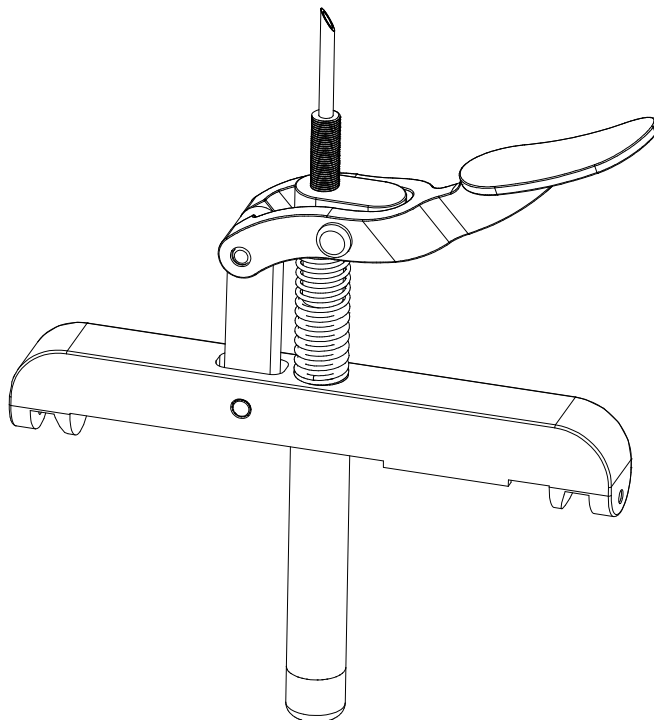
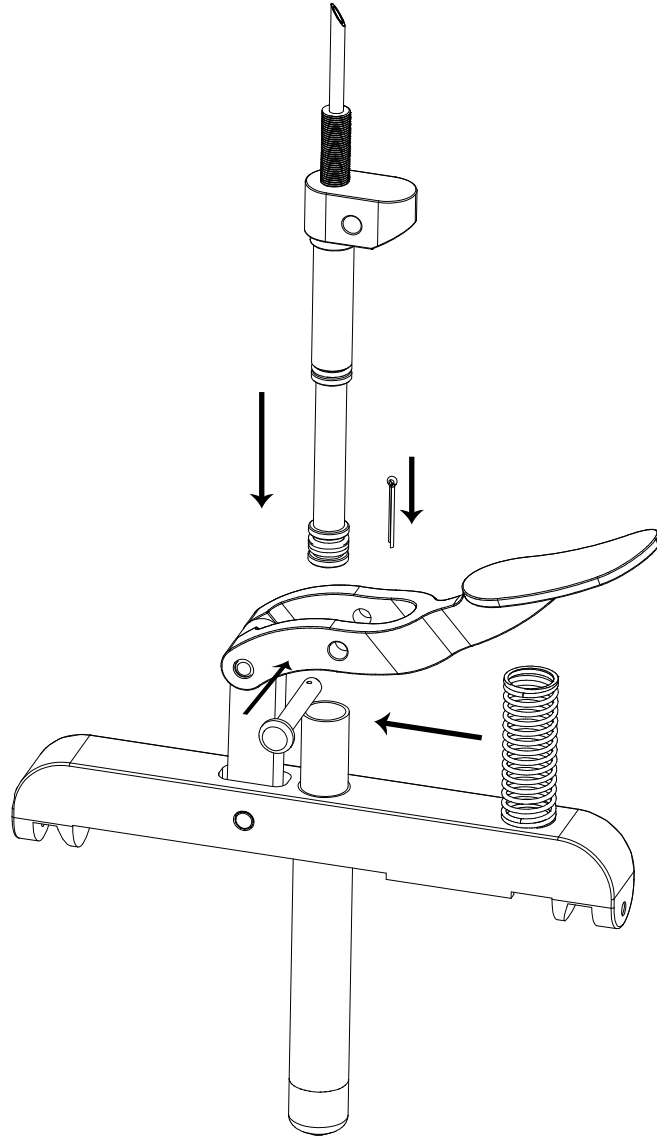
„BLICKLE“ Gebäckfüller

3

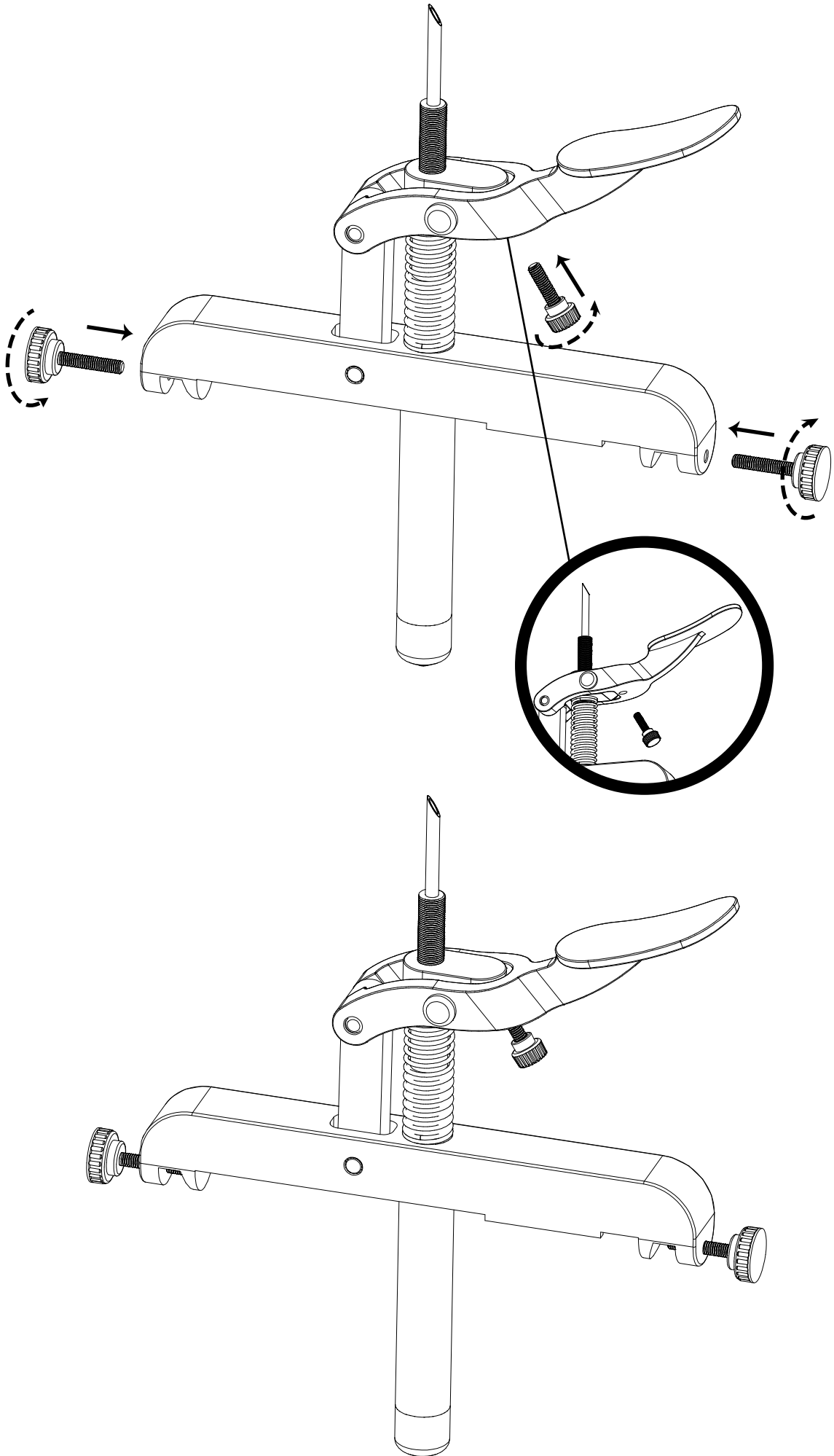




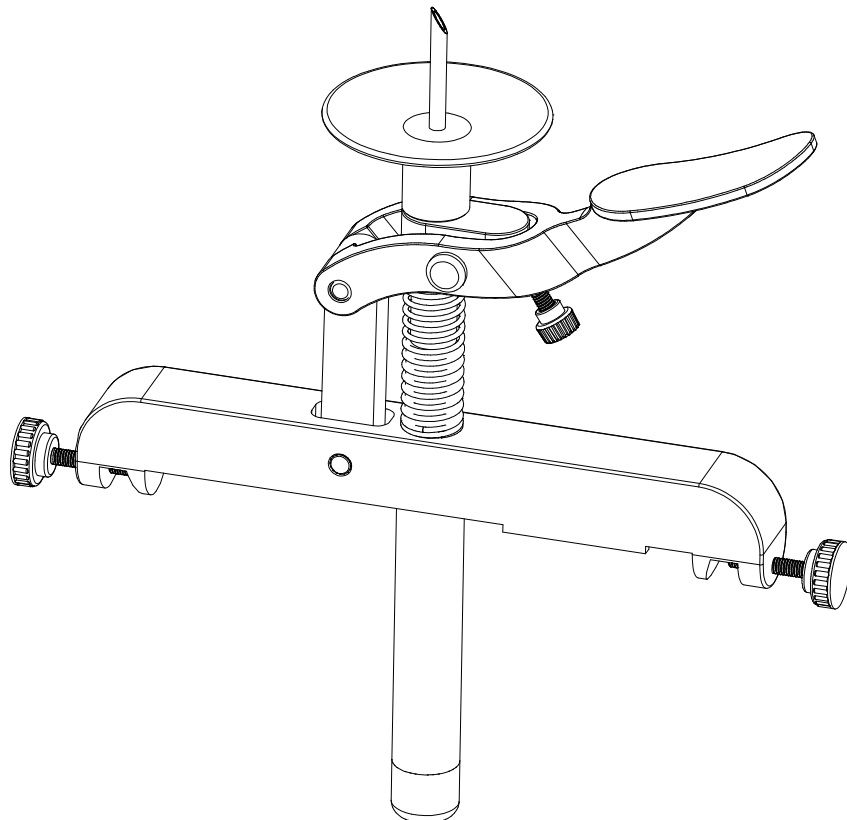
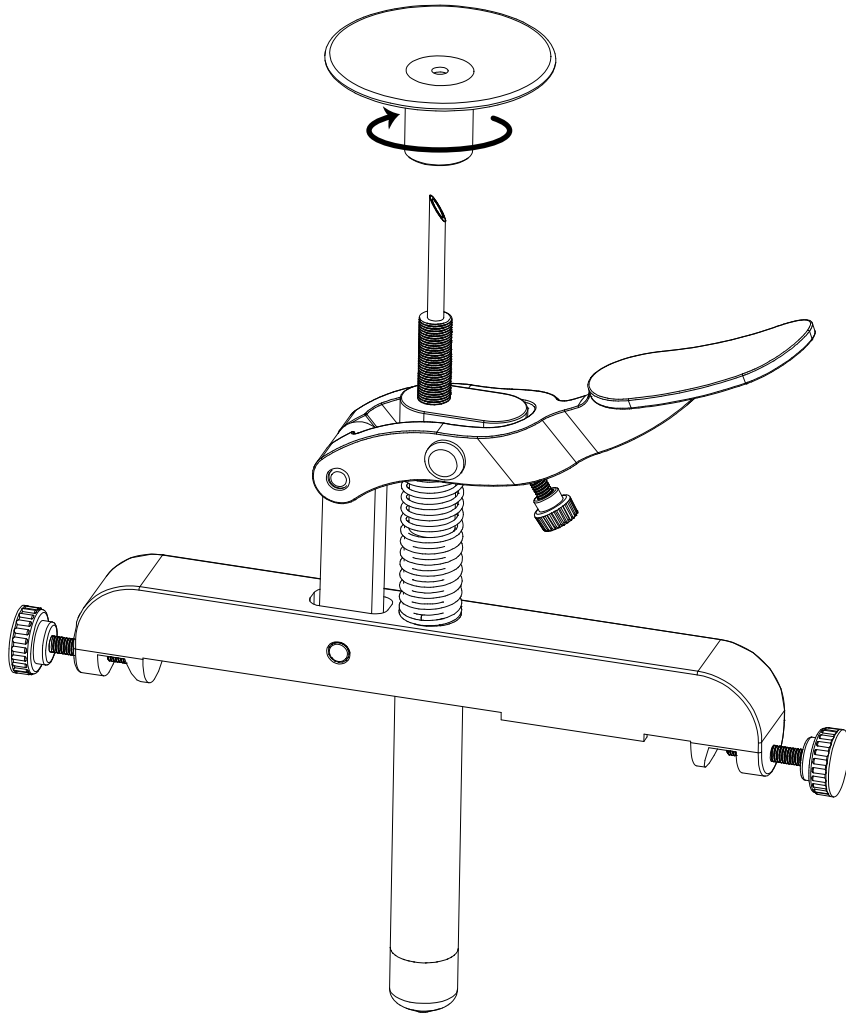
5



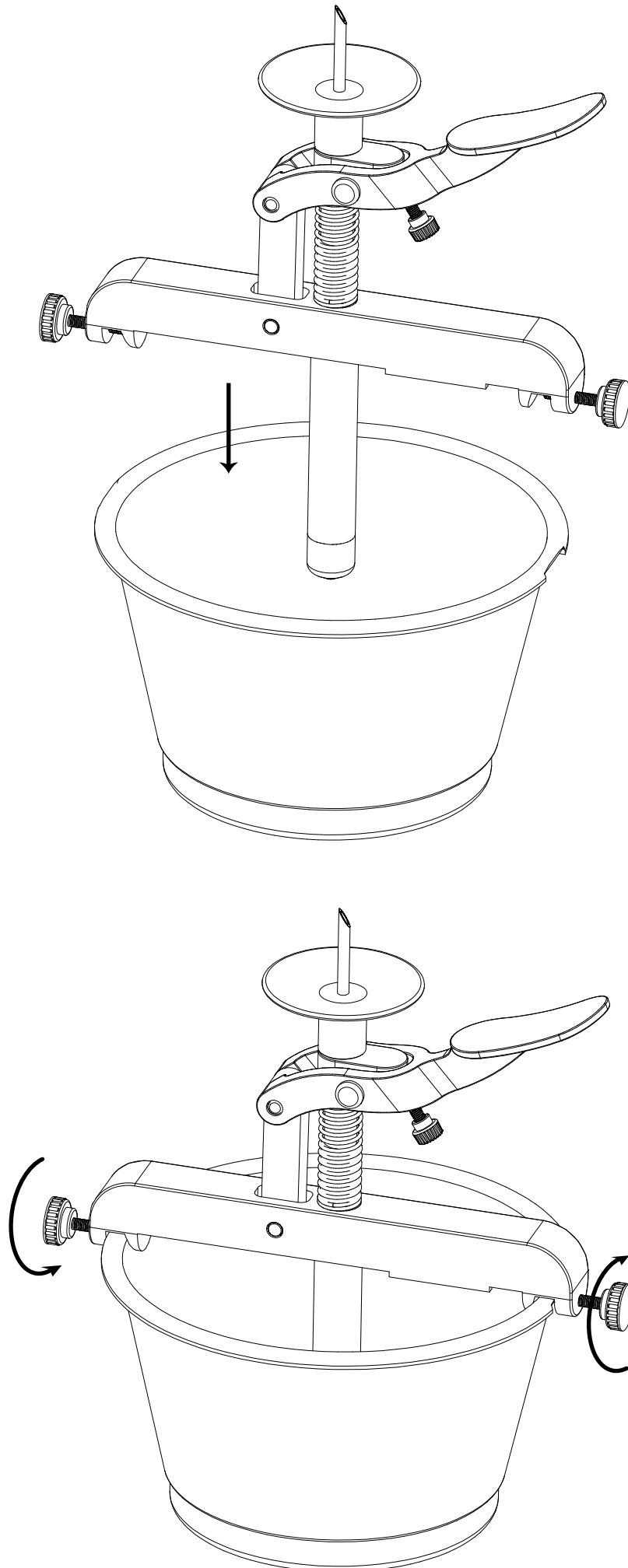
„BLICKLE“ Gebäckfüller



7

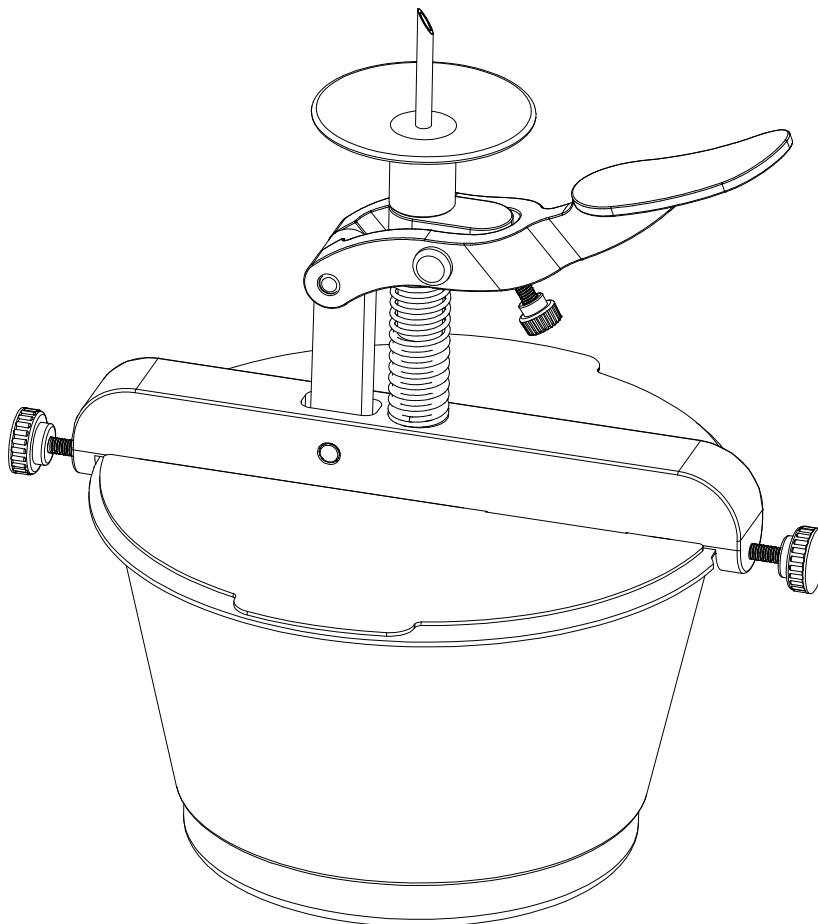
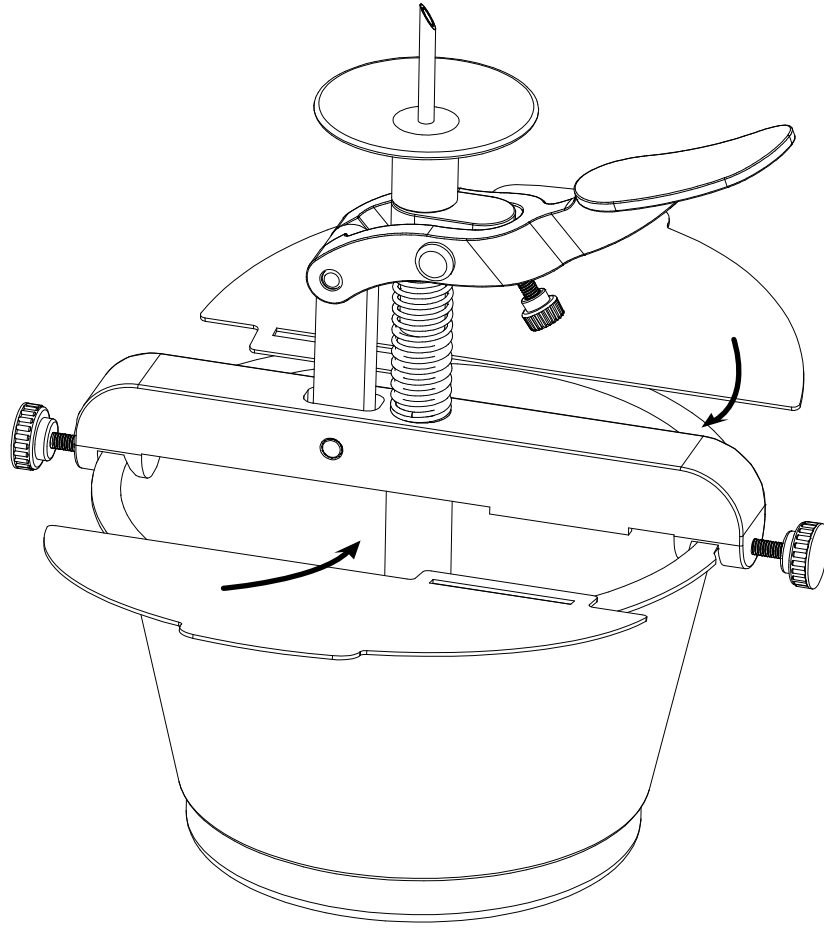


**„BLICKLE“ Gebäckfüller**



„BLICKLE“ Gebäckfüller

9



„BLICKLE“ Gebäckfüller



**Schneider GmbH**  
In der Längerts 1  
D-73095 Albershausen  
Telefon +49(0)7161/3004-0  
Telefax +49(0)7161/3004-50  
info@schneider-gmbh.com  
[www.schneider-gmbh.com](http://www.schneider-gmbh.com)

