

Figure 1

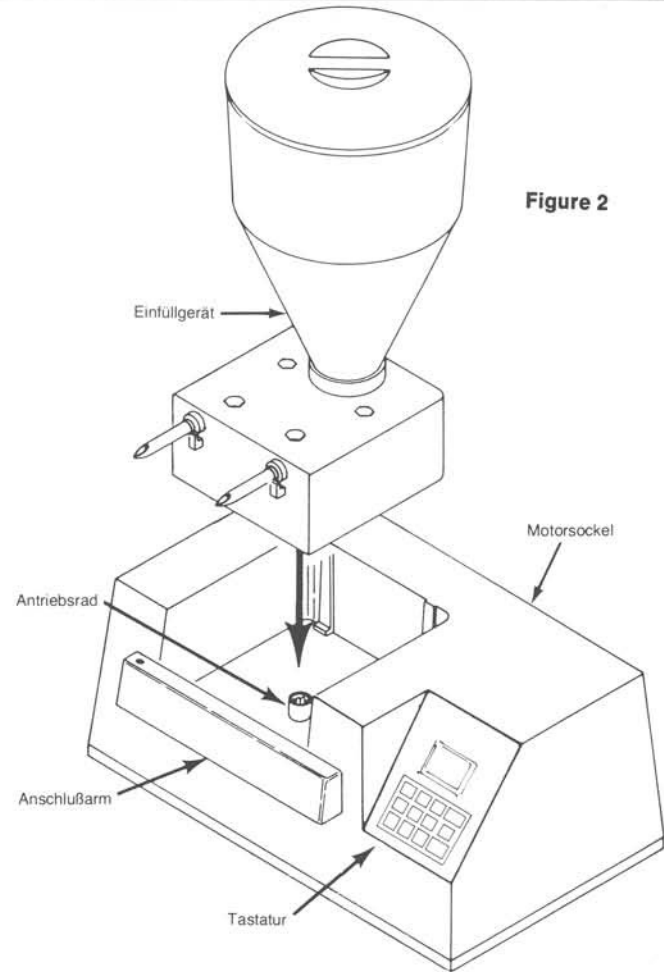


Figure 2

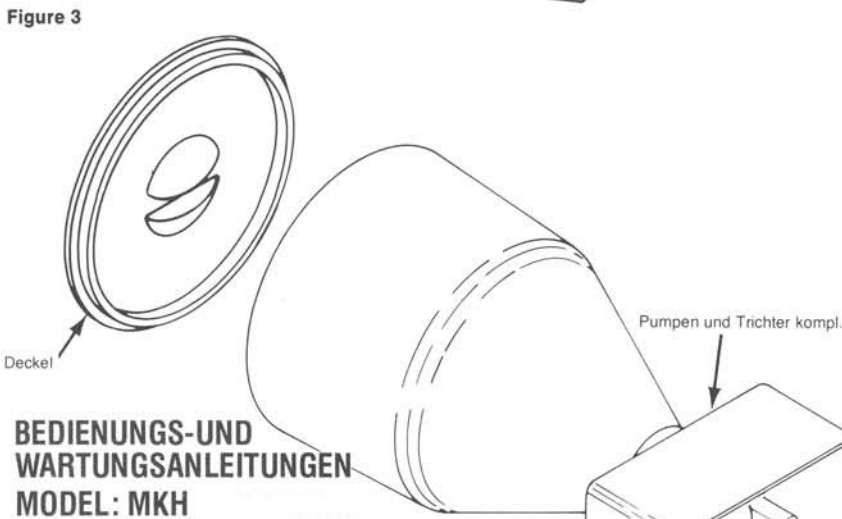


Figure 3

BEDIENUNGS-UND WARTUNGSANLEITUNGEN MODEL: MKH

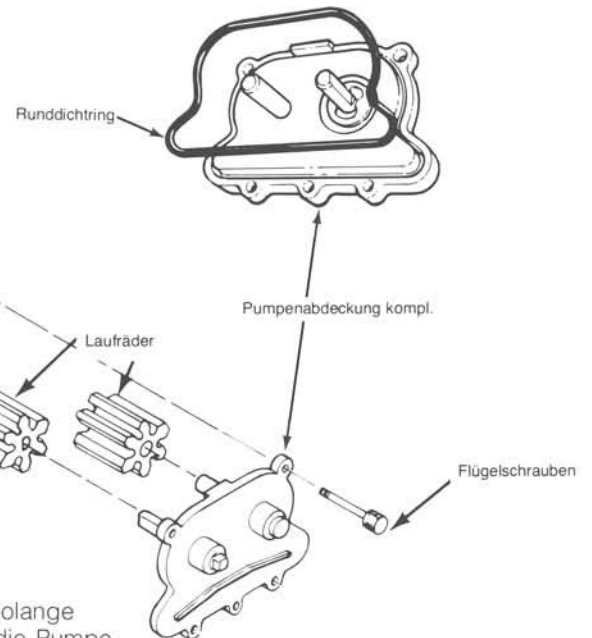
BEDIENUNGSANLEITUNGEN

1. Den Anschlußarm an den Motorsocket montieren (siehe Abbildung 4).
2. Den Motorsocket an eine GEERDETE Steckdose anschließen.
3. Die Tüllen in das Einfüllgerät einstecken und drehen, um sie einzurasten (siehe Abbildung 4).
4. Mit der linken Hand das Einfüllgerät auf den Motorsocket setzen (siehe Abbildung 2), es nach unten und gegen die Rückwand halten. Mit der rechten Hand "SE" an der Tastatur drücken, um den Antrieb einzurücken.
5. Die Füllung in den Trichter des Einfüllgerätes geben und sich überzeugen, daß sie keine Klumpen enthält. So stellt man eine gleichmäßige Abfüllung sicher.
6. Um die Pumpe zum Ansaugen zu bringen, erst "PR" an der Tastatur und unmittelbar danach den Anschlußarm drücken, um mit dem Pumpen zu be-

ginnen. Den Anschlußarm solange niedergedrückt halten, bis die Pumpe ansaugt und die Füllung aus beiden Tüllen austritt.

7. Die Füllmenge kann von 1 bis 99 eingestellt werden. Um einstellige Zahlen einzustellen, erst "0", dann die gewünschte Zahl eingeben (Beispiel: 07). Für zweistellige Zahlen beide Stellen eingeben (Beispiel: 15). Um vorhergehende Einstellungen zu ändern, einfach die neue Zahl eingeben.

8. Um das Gerät anzuschalten, den Anschlußarm drücken: darauf wird die voreingestellte Menge abgegeben.



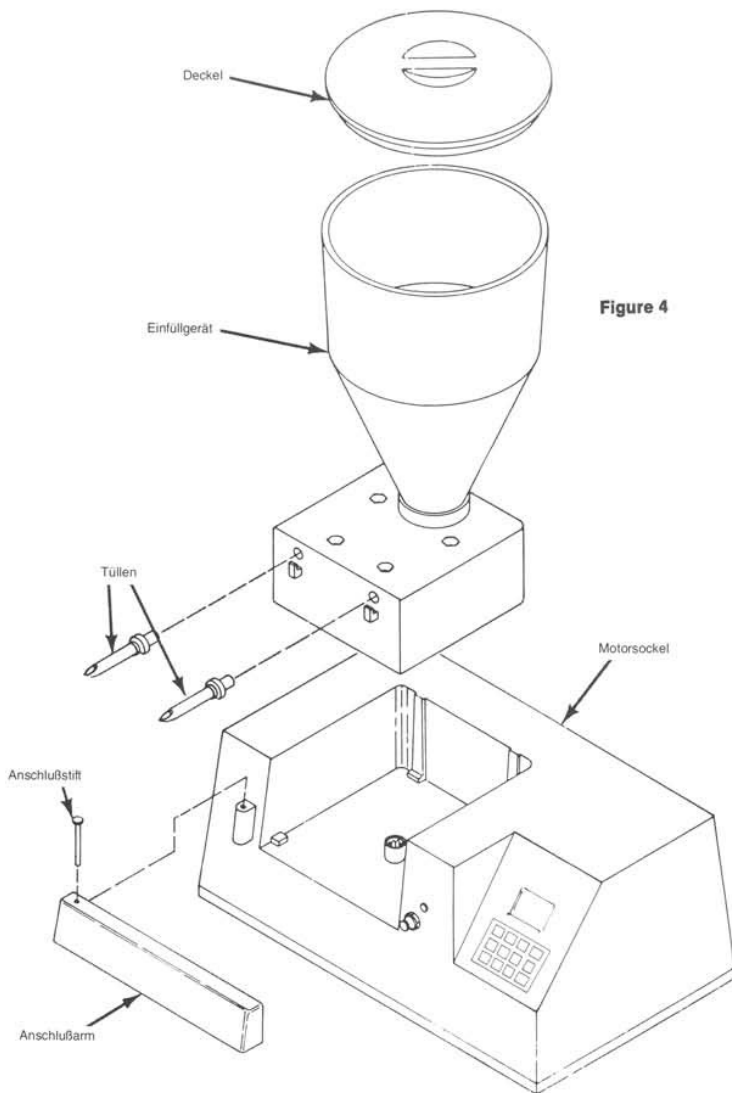
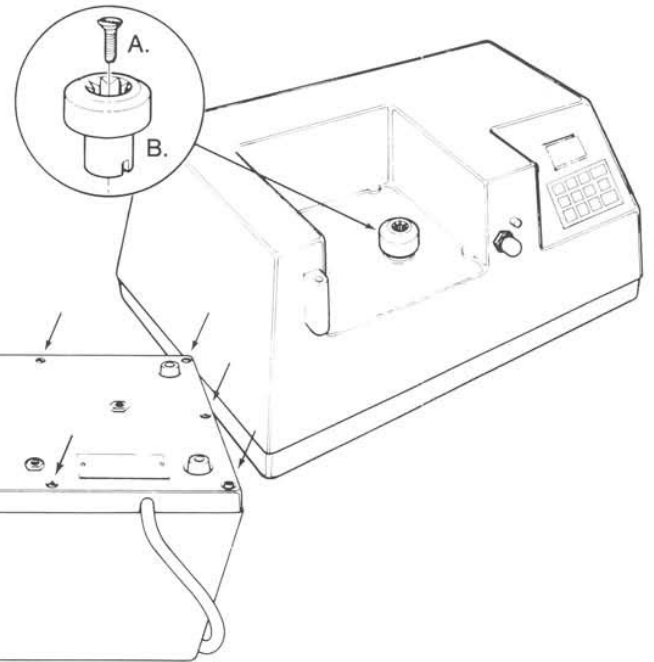
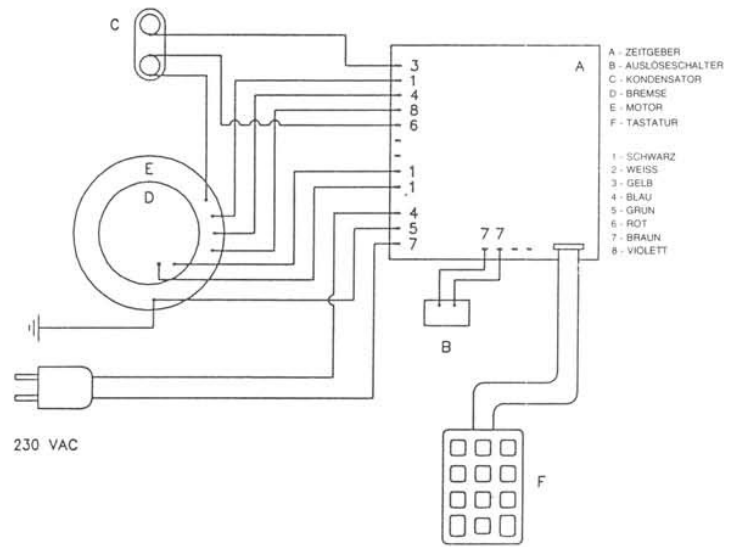


Figure 4

SCHALTBILD 230 V WECHSELSTROM, 50 Hz



MONTAGE DES EINFÜLLGERÄTES

Die Laufräder auf die Wellen setzen. Den Pumpenabdeckteil in die Pumpenausparung einsetzen und sicherstellen, daß der Runddichtring richtig in seiner Rille sitzt. Vier Flügelschrauben verwenden, um die Abdeckung an das Gehäuse zu befestigen. Die Flügelschrauben nur VON HAND anziehen. KEIN Werkzeug verwenden. Um das Gerät auseinanderzunehmen, diese Schritte in der entgegengesetzten Reihenfolge ausführen.

WARTUNG

Um den Motorsockel zu reinigen, darf NUR ein feuchtes Tuch verwendet werden, niemals ein Wasserschlauch oder fließendes kaltes Wasser. Einfüllgeräte können mit MILDER SEIFE in warmem Wasser gereinigt werden, dürfen in keiner automatischen Geschirrspülmaschine gewaschen werden.

AUSEINANDERNEHMEN DES MOTORSOCKELS

1. ACHTUNG — Netzkabel aus der Steckdose nehmen.
2. Sicherungsschraube "A" aus Antriebsrad "B" entfernen.
3. Antriebsrad "B" von Abtriebswelle abnehmen.

4. Das Gerät auf den Kopf stellen.
5. Alle Schrauben aus dem Sockel entfernen, siehe Zeichnung.
6. Das Gerät wieder in die normale Stellung bringen und das Gehäuse vorsichtig abnehmen.