

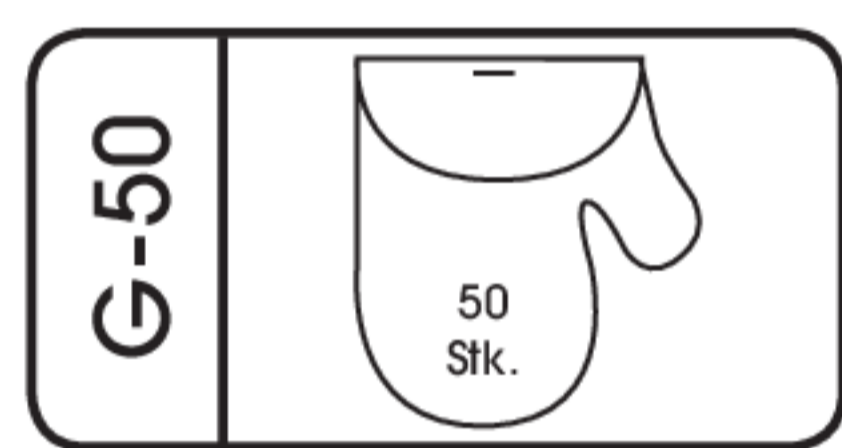
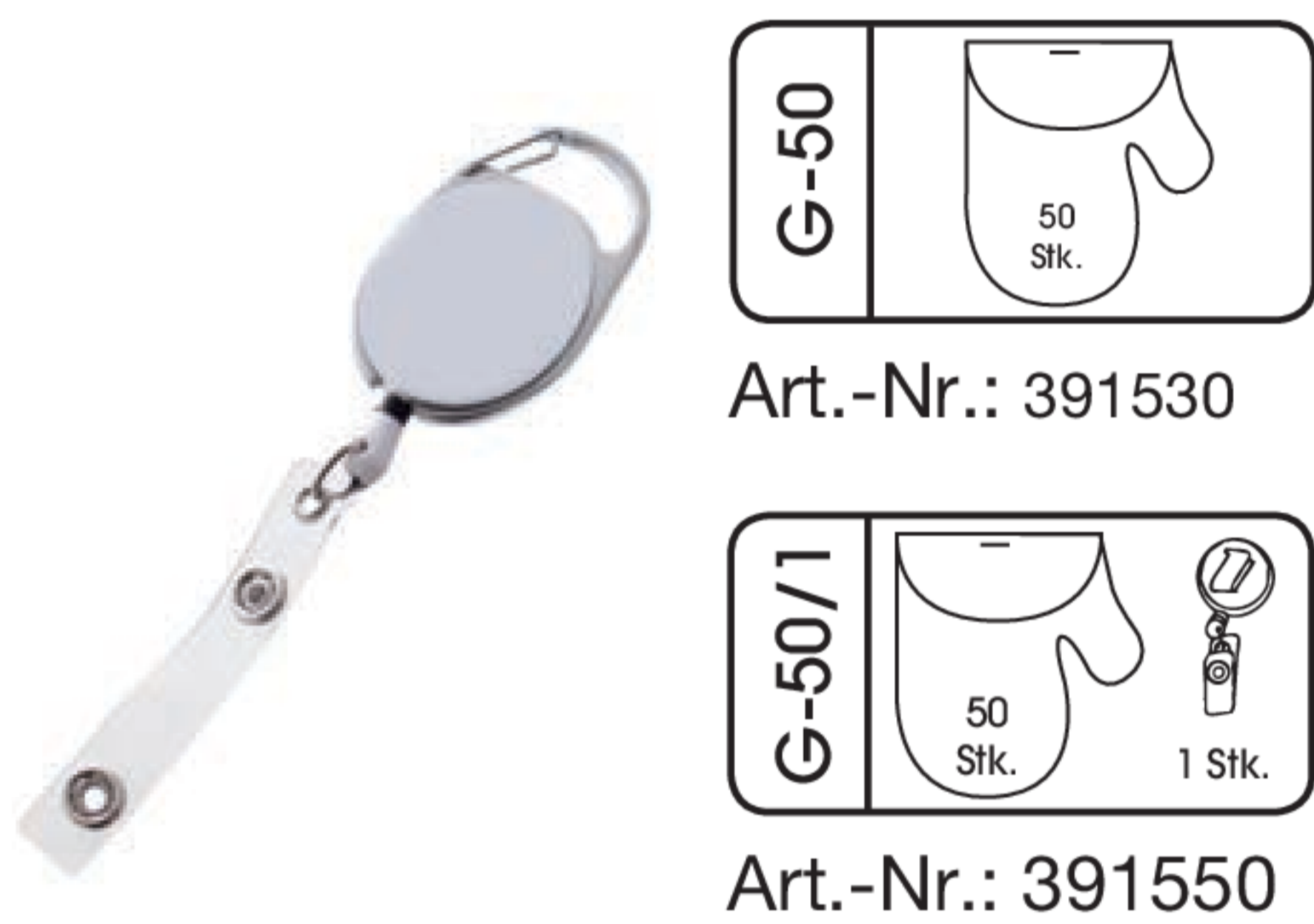


DE	ZIP-HYGIENE-HANDSCHUH
GB	HYGIENE GLOVES
IT	GUANTI IGIENICI
ES	GUANTES HIGIENE

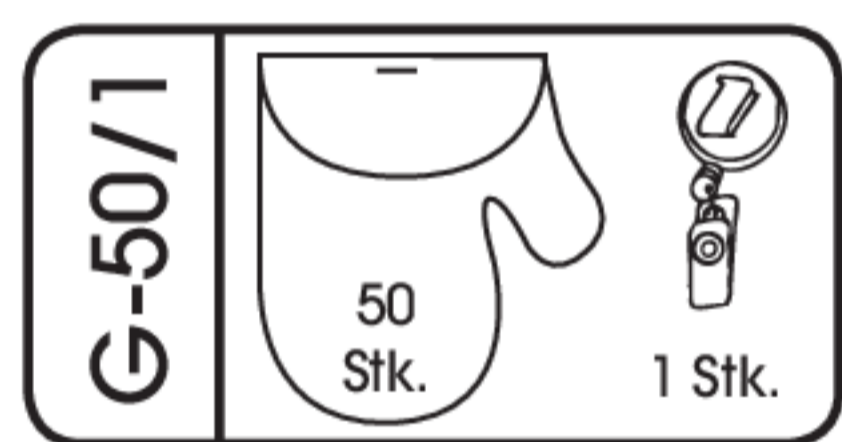
Dieser Handschuh bietet vollständige Keimfreiheit beim Umgang mit Lebensmitteln. Insbesondere in Bäckereien oder der Gastronomie ist dieses Produkt eine schnelle und unkomplizierte Hilfe ohne ständig die Hände reinigen zu müssen. Durch die Benutzung wird eine direkte Berührung mit dem Lebensmittel verhindert. Die Anwendung beim Ein- und Ausschlüpfen ist durch das Verbindungselement mit einem automatischen Auf- und Abwickeln einer Zugschnur einfach und praktisch!

These gloves offer complete sterility while food is being handled. Especially in bakeries or in the food service trade they are a fast and easygoing help. It is not necessary to permanently wash the hands. By using these gloves a direct food contact is being prevented. The application of removing and inserting the hands is made simple and practical thru the use of a connecting element which automatically reels – and unreels the pull cord connected to the gloves.

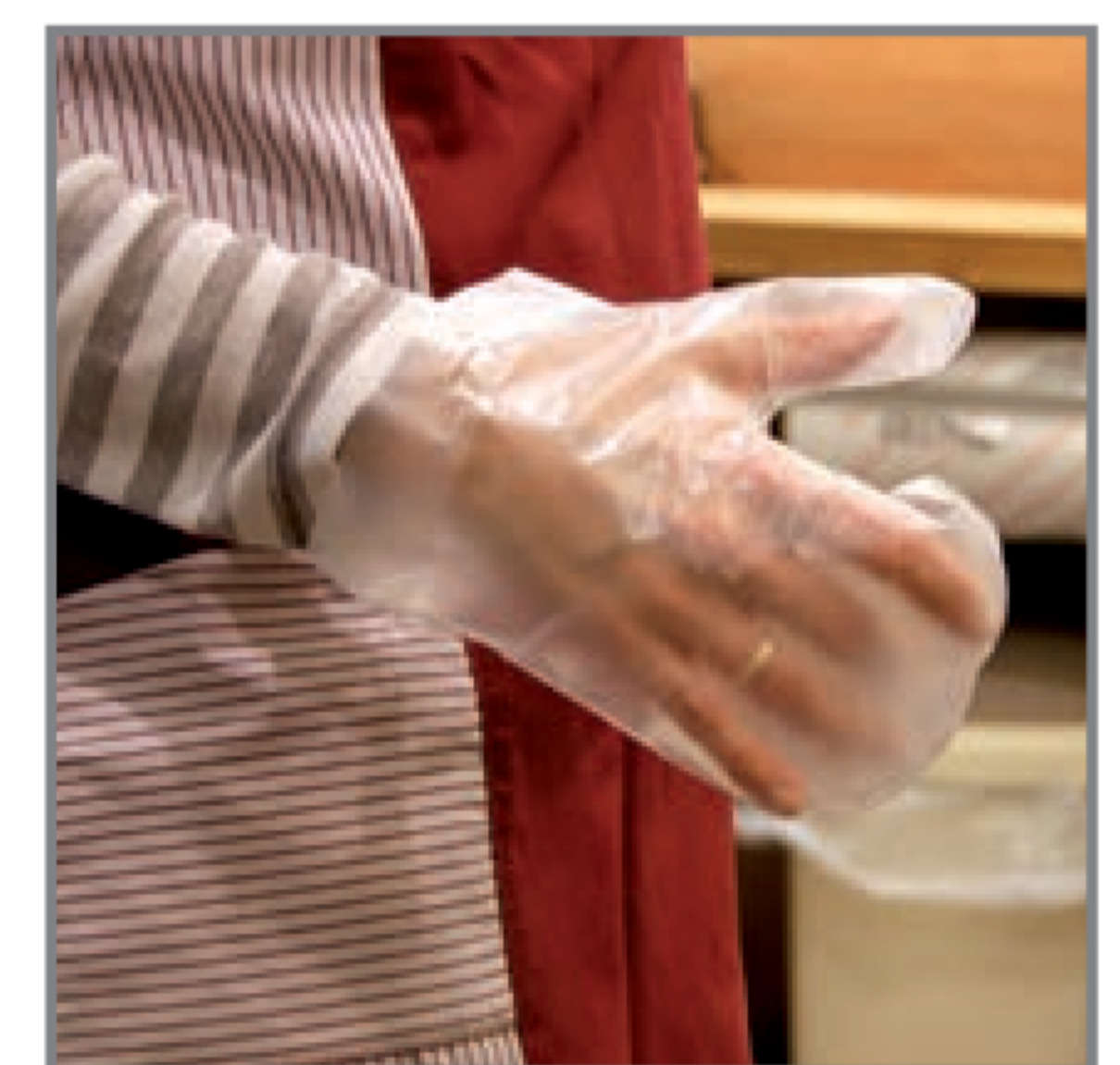
#	Größe / size		
391530	G-50		50
391550	G-50 / 1	mit 1 Clip / with 1 clip	50+1
391535		Ersatzclip / replacement clip	1



Art.-Nr.: 391530



Art.-Nr.: 391550



DE	EINWEGHANDSCHUHE
GB	GLOVES "ONE USE"
IT	GUANTI MONOUSO
ES	GUANTES DESECHABLES

Material: PE, transparent, geprägt, im Spenderkarton à 100 Stück

Made of PE, transparent embossed, in dispenser box à 100 pieces

#	↗ mm	
391510	280	100

